

INSTRUÇÕES

1. Confira, abaixo, o seu número de inscrição, turma e nome. Assine no local indicado.
2. Aguarde autorização para abrir o caderno de prova. Antes de iniciar a resolução das questões, confira a numeração de todas as páginas.
3. A prova desta fase é composta de 10 (dez) questões discursivas de Matemática.
4. As questões deverão ser resolvidas no caderno de prova e transcritas na folha de versão definitiva, que será distribuída pelo aplicador de prova no momento oportuno.
5. A interpretação das questões é parte do processo de avaliação, não sendo permitidas perguntas aos aplicadores de prova.
6. Ao receber a folha de versão definitiva, examine-a e verifique se o nome impresso nela corresponde ao seu. Caso haja qualquer irregularidade, comunique-a imediatamente ao aplicador de prova.
7. As respostas das questões devem ser transcritas **NA ÍNTEGRA** na folha de versão definitiva.
Serão consideradas para correção apenas as respostas que constem na folha de versão definitiva.
8. Não serão permitidas consultas, empréstimos e comunicação entre os candidatos, tampouco o uso de livros, apontamentos e equipamentos eletrônicos ou não, inclusive relógio. O não-cumprimento dessas exigências implicará a eliminação do candidato.
9. Os aparelhos celulares deverão ser desligados e colocados OBRIGATORIAMENTE no saco plástico. Caso essa exigência seja descumprida, o candidato será excluído do concurso.
10. O tempo de resolução das questões, incluindo o tempo para a transcrição na folha de versão definitiva, é de 2 horas e 30 minutos.
11. Ao concluir a prova, permaneça em seu lugar e comunique ao aplicador de prova. Aguarde autorização para entregar o caderno de prova, a folha de versão definitiva e a ficha de identificação.

MATEMÁTICA

DURAÇÃO DESTA PROVA: 2 horas e 30 minutos.

NÚMERO DE INSCRIÇÃO

TURMA

NOME DO CANDIDATO

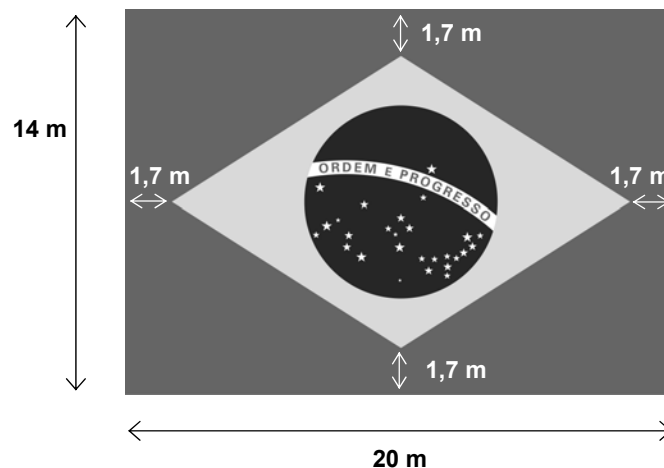
ASSINATURA DO CANDIDATO

CÓDIGO

01 - Sabe-se que a velocidade do som no ar depende da temperatura. Uma equação que relaciona essa velocidade v (em metros por segundo) com a temperatura t (em graus Celsius) de maneira aproximada é $v = 20\sqrt{t + 273}$. Com base nessas informações, responda às seguintes perguntas:

- a) Qual é a velocidade do som à temperatura de 27°C ? (Sugestão: use $\sqrt{3} = 1,73$)
- b) Costuma-se assumir que a velocidade do som é de 340 m/s (metros por segundo). Isso ocorre a que temperatura?

02 - A bandeira do Brasil, hasteada na Praça dos Três Poderes, em Brasília, é uma das maiores bandeiras hasteadas do mundo. A figura abaixo indica as suas medidas de acordo com as normas oficiais.



- a) Sabendo-se que o raio do círculo azul da bandeira da Praça dos Três Poderes mede $3,5\text{ m}$, quanto mede a área da região amarela visível dessa bandeira? Sugestão: use $\pi = 3,14$.
- b) Deseja-se construir uma bandeira do Brasil com o lado maior do retângulo medindo 2 m e nas mesmas proporções da bandeira da Praça dos Três Poderes. Qual será a medida da região amarela visível dessa outra bandeira?

03 - Suponha que o tempo t (em minutos) necessário para ferver água em um forno de micro-ondas seja dado pela função

$$t(n) = a \cdot n^b$$

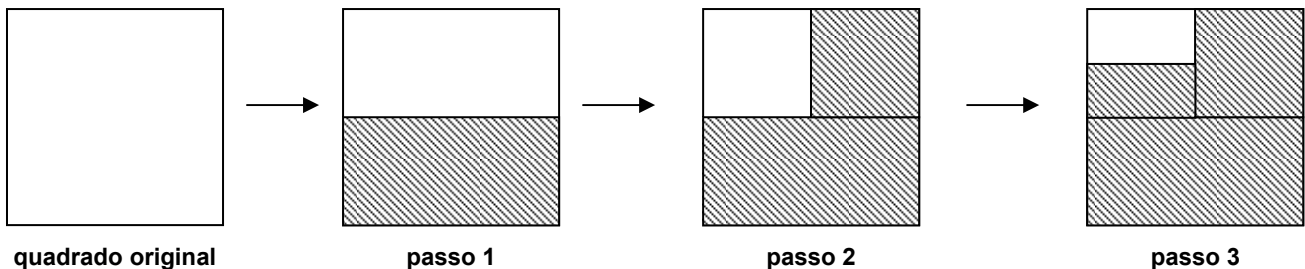
sendo a e b constantes e n o número de copos de água que se deseja aquecer.

- a) Com base nos dados da tabela ao lado, determine os valores de a e b .
Sugestão: use $\log 2 = 0,30$ e $\log 3 = 0,45$.

Número de copos	Tempo de aquecimento
1	1 minuto e 30 segundos
2	2 minutos

- b) Qual é o tempo necessário para se ferverem 4 copos de água nesse forno de micro-ondas?

04 - Um quadrado está sendo preenchido como mostra a sequência de figuras abaixo:

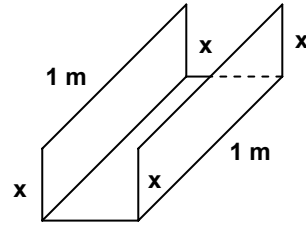


No passo 1, metade do quadrado original é preenchido. No passo 2, metade da área não coberta no passo anterior é preenchida. No passo 3, metade da área não coberta nos passos anteriores é preenchida, e assim por diante.

- a) No passo 4, que percentual do quadrado original estará preenchido?

- b) Qual é o número mínimo de passos necessários para que 99,9% do quadrado original seja preenchido?

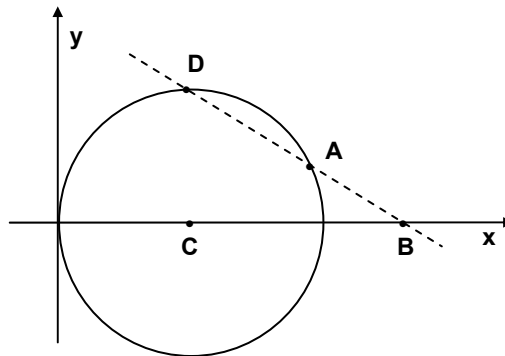
05 - Uma calha será construída a partir de folhas metálicas em formato retangular, cada uma medindo 1 m por 40 cm. Fazendo-se duas dobras de largura x , paralelas ao lado maior de uma dessas folhas, obtém-se três faces de um bloco retangular, como mostra a figura da direita.



a) Obtenha uma expressão para o volume desse bloco retangular em termos de x .

b) Para qual valor de x o volume desse bloco retangular será máximo?

06 - A figura abaixo mostra uma circunferência tangente ao eixo y , com centro C sobre o eixo x e diâmetro de 10 unidades.



a) Sabendo que $A = (8,4)$ e que $r : 3y + x = 20$ é a reta que passa por A e B , calcule a área do triângulo CAB .

b) Encontre as coordenadas do ponto D , indicado na figura acima, no qual a reta r intercepta a circunferência.

07 - Considere a função f definida pela expressão

$$f(x) = \det \begin{bmatrix} \cos(2x) & \operatorname{sen} x & 0 \\ \cos x & 1/2 & 0 \\ 1 & 0 & 2 \end{bmatrix}$$

a) Calcule $f(0)$ e $f\left(\frac{\pi}{4}\right)$.

b) Para quais valores de x se tem $f(x) = 0$?

08 - Um cadeado com segredo possui três engrenagens, cada uma contendo todos os dígitos de 0 a 9. Para abrir esse cadeado, os dígitos do segredo devem ser colocados numa sequência correta, escolhendo-se um dígito em cada engrenagem. (Exemplos: 237, 366, 593...)

a) Quantas possibilidades diferentes existem para a escolha do segredo, sabendo que o dígito 3 deve aparecer obrigatoriamente e uma única vez?

b) Qual é a probabilidade de se escolher um segredo no qual todos os dígitos são distintos e o dígito 3 aparece obrigatoriamente?

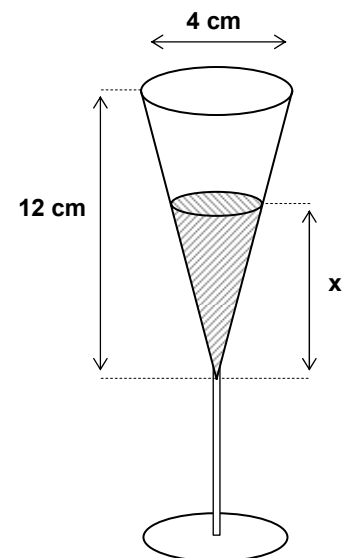
09 - Uma parábola é o gráfico de uma função da forma $y = ax^2 + bx + c$, com $a \neq 0$.

- a) Encontre a função cujo gráfico é a parábola que contém os pontos $P = (-1,2)$, $Q = (1,2)$ e $R = (2,5)$.
Sugestão: utilize os pontos dados para construir um sistema linear.

- b) Existe uma parábola que contém os pontos $P = (-1, -1)$, $Q = (1,3)$ e $R = (2,5)$? Justifique.

10 - A parte superior de uma taça tem o formato de um cone, com as dimensões indicadas na figura.

- a) Qual o volume de líquido que essa taça comporta quando está completamente cheia?



- b) Obtenha uma expressão para o volume V de líquido nessa taça, em função da altura x indicada na figura.